



H ONE DX
H ONE RH
H ONE DTE
H ONE RE

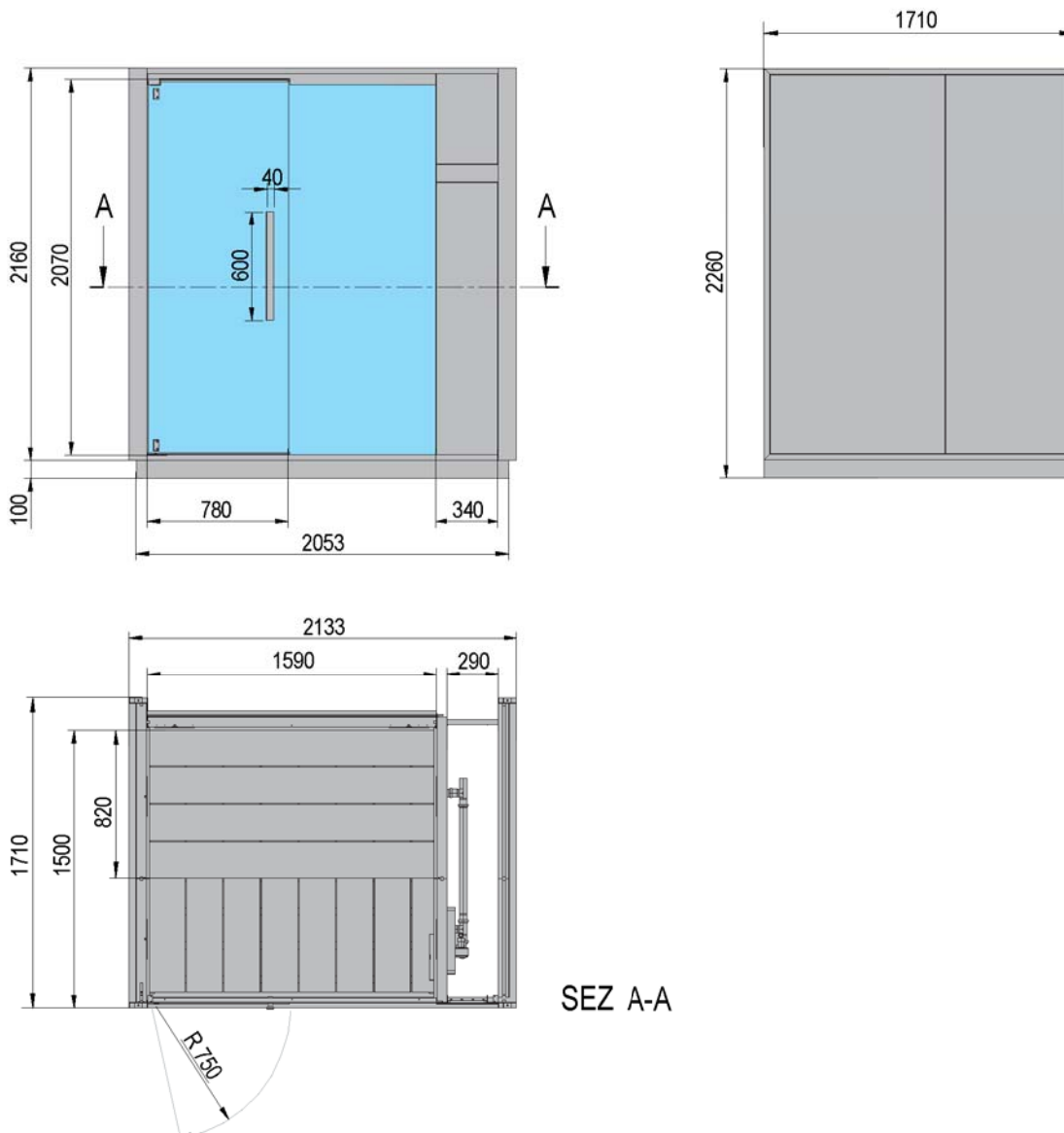
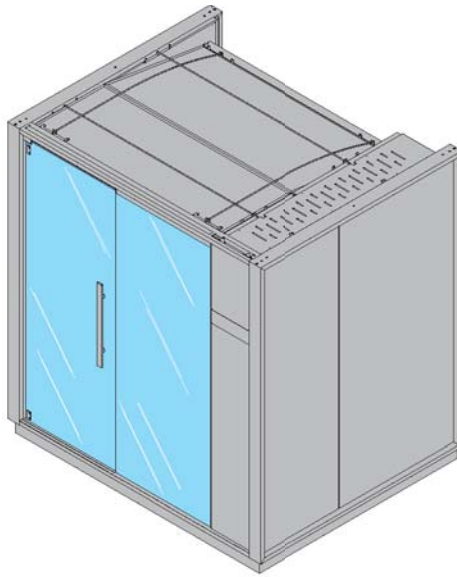
Preinstallazione

Pre-installation

Pré-installation

Vorinstallation

H ONE DX
H ONE RH
H ONE DTE
H ONE RE



DIMENSIONI

cm 213 x 171 x 226 h

DIMENSIONS

cm 213 x 171 x 226 h

DIMENSIONS

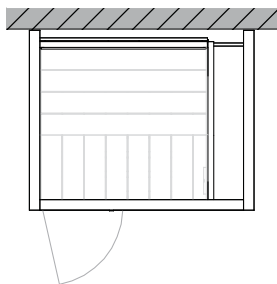
cm 213 x 171 x 226 h

ABMESSUNGEN

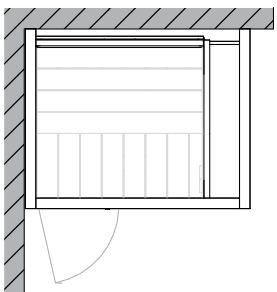
cm 213 x 171 x 226 h

POTENZA ASSORBITA4,5 kW max
230Vac 1N 50-60Hz
400Vac 3N 50-60Hz**ABSORBED POWER**4,5 kW max
230Vac 1N 50-60Hz
400Vac 3N 50-60Hz**PUISSANCE ABSORBÉE**4,5 kW max
230Vac 1N 50-60Hz
400Vac 3N 50-60Hz**LEISTUNGS-AUFNAHME**4,5 kW max
230Vac 1N 50-60Hz
400Vac 3N 50-60Hz**FINITURE**Alluminio verniciato
Pareti esterne a vista Gres
laminato 3mm**FINISHING**Painted aluminium
Outside wall finish 3mm
laminated grès porcelain**FINITIONS**Aluminium verni
Murs extérieurs exposés en
plaques de grès de 3 mm**APPLIKATIONEN**Aluminium, lackiert
Außenverfliegungen aus
laminiertem Feinsteinzeug, 3 mm**MATERIALI HAMMAM**Interno ed Arredi: Gres laminato
3 mm
Porte in vetro temperato 8 mm
Pedana: Gres laminato 3 mm**HAMMAM MATERIALS**Inside and fittings: 3mm
laminated grès porcelain
Doors in 8mm tempered glass
Platform: 3mm laminated grès
porcelain**MATÉRIAUX HAMMAM**Intérieur et mobilier : plaques de
grès de 3 mm
Portes en verre trempé 8 mm
Caillebotis : plaques de grès de
3 mm**HAMMAM MATERIALIEN**Innen und Ausstattungen:
laminiertes Feinsteinzeug, 3 mm
Türen aus gehärtetem Glas, 8 mm
Bodenrost: laminiertes
Feinsteinzeug, 3 mm**CARATTERISTICHE/
COMPONENTI****Hamam completo di:**
Illuminazione con cromoterapia
a led RGB
5 colori fissi, 4 cicli dinamici e
luce bianca
Panche in gres laminato
Aquasteam 45
Predisposizione per audio
diffusione
con altoparlante integrato**FEATURES/COMPONENTS****Hamam includes:**
Aquasteam 45
Lighting system with LED RGB
colour therapy
5 fixed colours, 4 dynamic cycles
and white light
Benches in laminated grès
porcelain
Audio set-up with built-in
speaker**CARACTÉRISTIQUES/
COMPOSANTS****Hamam livré avec :**
Aquasteam 45
Éclairage avec chromothérapie à
led RGB
5 couleurs fixes, 4 cycles
dynamiques et lumière blanche
Banquettes en plaques de grès
Pré-installation pour diffusion
audio
avec haut-parleur intégré**BESCHREIBUNG/ELEMENTE****Hamam, ausgestattet mit:**
Aquasteam 45
Farblichttherapie mit LED RGB
Beleuchtungssystem
5 Farben Dauerlicht, 4
dynamischen Zyklen und weisses
Licht
Unglasiertes Feinsteinzeug Bänke
Vorrüstung für den Anschluss
an ein Home-Sound-System, mit
integriertem Lautsprecher

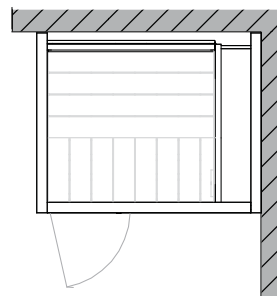
H ONE - CONFIGURAZIONI STANDARD
H ONE - STANDARD CONFIGURATION
H ONE - CONFIGURATIONS STANDARD
H ONE - STANDARD-KONFIGURATIONEN



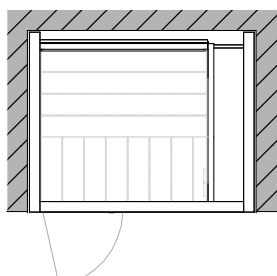
H ONE configurazione PENISOLA
H ONE PENINSULA configuration
H ONE configuration PÉNINSULE
H ONE Konfiguration HALBINSEL



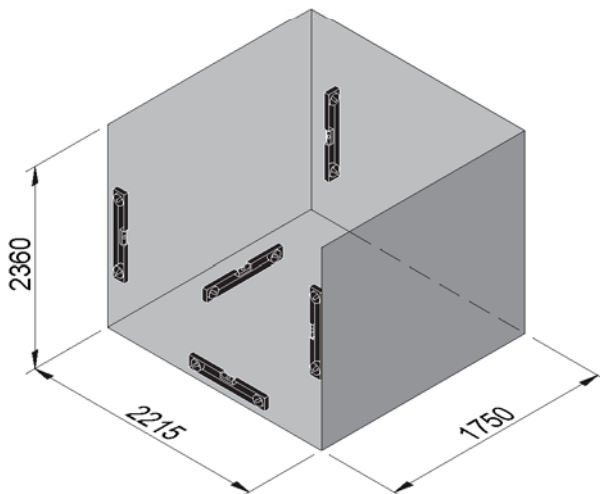
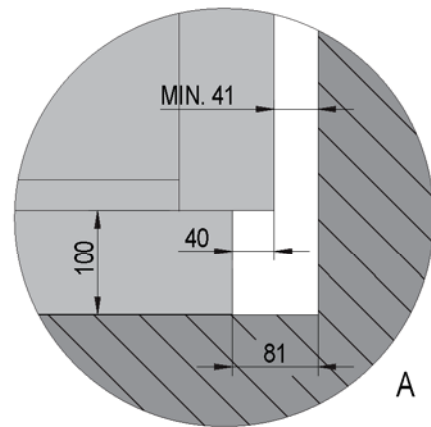
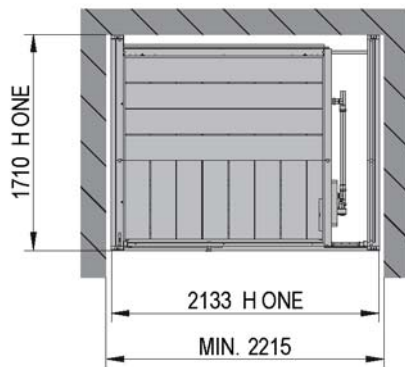
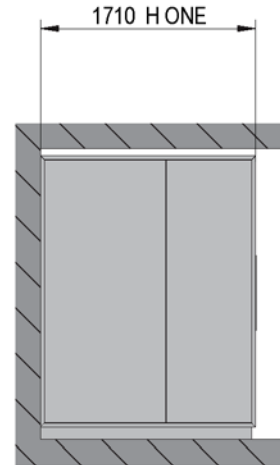
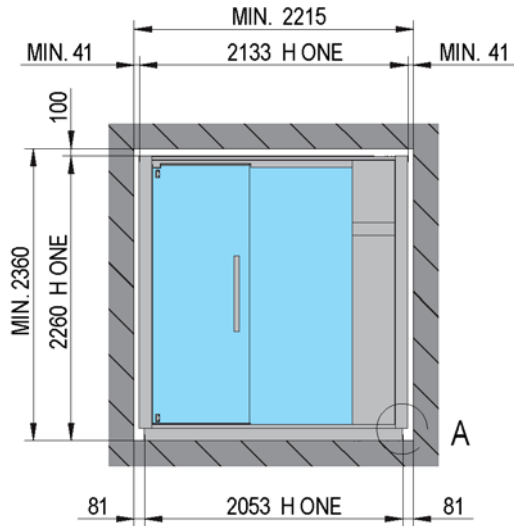
H ONE configurazione ANGOLO SINISTRO
H ONE LEFT-HAND CORNER configuration
H ONE configuration COIN GAUCHE
H ONE Konfiguration ECKE LINKS



H ONE configurazione ANGOLO DESTRO
H ONE RIGHT-HAND CORNER configuration
H ONE configuration COIN DROIT
H ONE Konfiguration ECKE RECHTS



H ONE configurazione NICCHIA
H ONE NICHE configuration
H ONE configuration NICHE
H ONE Konfiguration NISCHE



Spazio MINIMO necessario per il montaggio, al disotto di tale misura contattare l'azienda.

Minimum assembly space needed, for smaller spaces contact the company.

Espace nécessaire pour l'installation. En cas d'espaces plus petits, merci de contacter le fabricant.

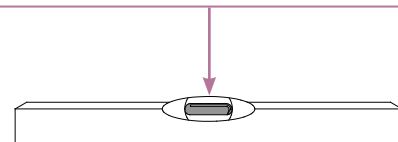
Für die Montage benötigter Platz. Sollte weniger Platz zur Verfügung stehen, kontaktieren Sie bitte den Hersteller.

N.B. L'installazione deve avvenire a pavimento e pareti finiti.

N.B. The product must be installed on a flat level floor with finished walls.

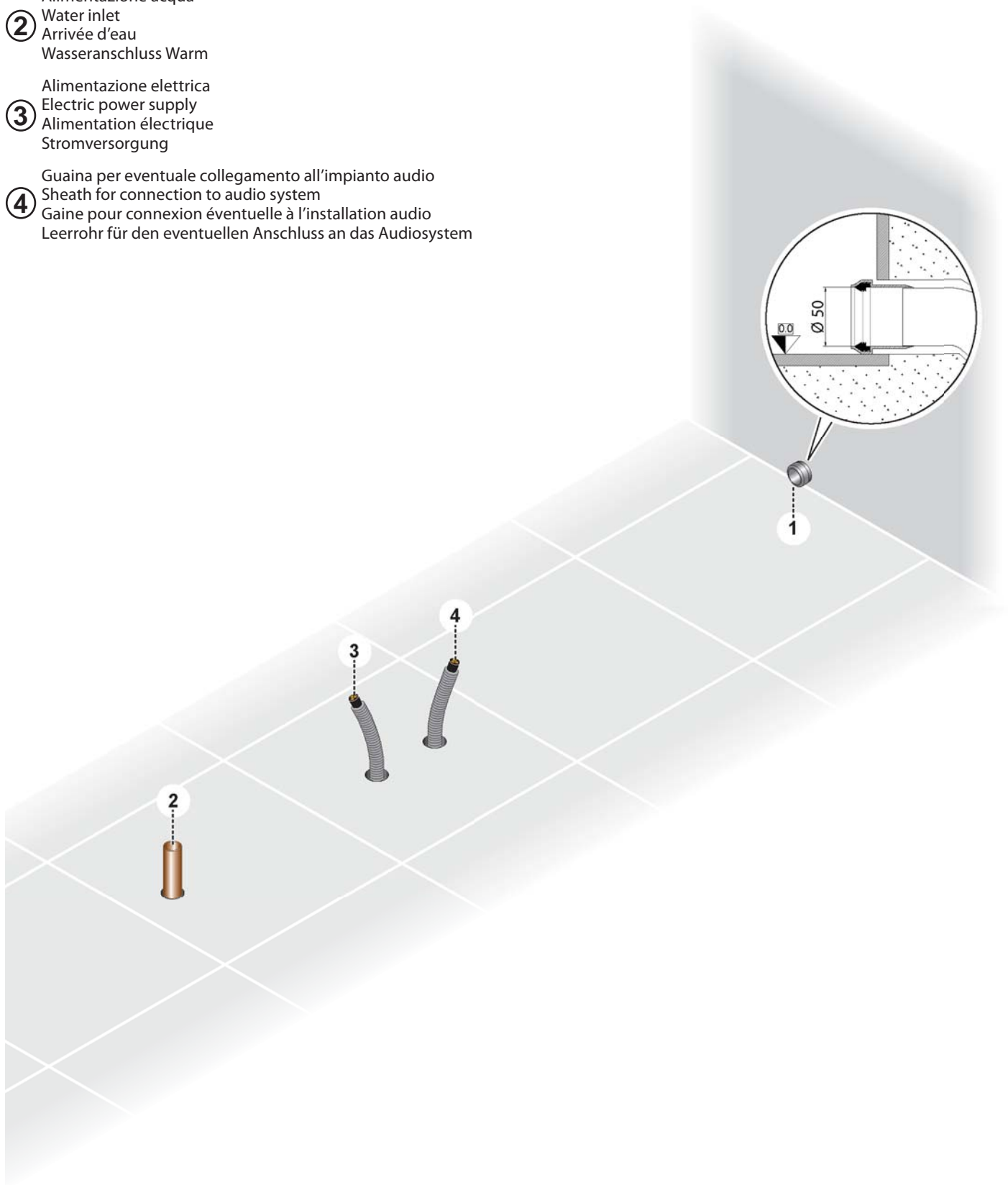
N.B. Le produit doit être installé sur un sol parfaitement plat, une fois les parois achevées.

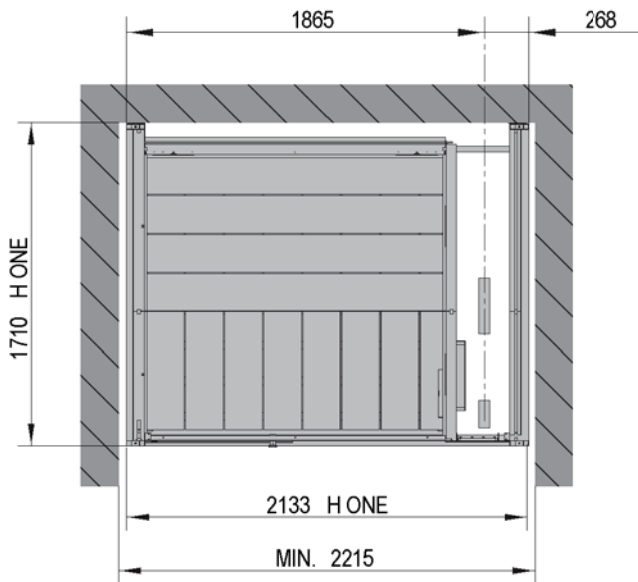
N.B. Das Produkt darf nur bei ebenem Boden und fertiggestellten Wänden montiert werden.



DIS.1

- ① Scarico acqua
Water outlet
Évacuation d'eau
Schmutzwasseranschluss
- ② Alimentazione acqua
Water inlet
Arrivée d'eau
Wasseranschluss Warm
- ③ Alimentazione elettrica
Electric power supply
Alimentation électrique
Stromversorgung
- ④ Guaina per eventuale collegamento all'impianto audio
Sheath for connection to audio system
Gaine pour connexion éventuelle à l'installation audio
Leerrohr für den eventuellen Anschluss an das Audiosystem





Scarico acqua: predisporre a parete un tubo diam. 50 femmina tangente il pavimento (vedi DIS.1).

Water outlet: fit a 50mm diameter pipe with a female fitting to the wall, resting on the floor (see DIS.1).

Évacuation d'eau : placer dans le mur, au ras du sol, un tuyau femelle de 50 mm de diamètre (voir DIS.1).

Wasserablauf: an der Wand ein Rohr mit dem Durchm. 50 mit Innengewinde vorbereiten, das den Boden berührt (siehe DIS.1).

Carico acqua: predisporre un collegamento filettato 1/2" femmina che fuoriesca dal pavimento di circa 100mm. Si consiglia la predisposizione di rubinetti di chiusura fuori dall'ingombro del prodotto.

Water inlet: fit a 1/2" threaded female connector about 100mm clear of the floor.

We recommend that water cut-off taps are fitted away from the main bulk of the product.

Arrivée d'eau : placer une connexion femelle fileté 1/2" sortant du sol sur environ 100 mm. Il est conseillé de placer les robinets de fermeture en dehors de la zone qu'occupe le produit.

Wasserzulauf: einen Anschluss mit 1/2"-Innengewinde vorbereiten, der um ca. 100 mm aus dem Boden ragt. Es wird empfohlen, vom Produkt nicht verdeckte schließbare Zulaufhähne vorzusehen.

Guaina Ø 25 mm per Alimentazione elettrica: predisporre un cavo di alimentazione che fuoriesca dal pavimento per 3 m di idonea sezione (vedi tabella caratteristiche tecniche HAMMAM pag 8).

Sheath Ø 25 mm for the electric supply: fit a power cable of appropriate section, ensuring it clears the floor by 3m (see chart Technical Specifications HAMMAM, page 8).

Gaine Ø 25 mm pour alimentation électrique : Prévoir un câble d'alimentation de section appropriée (voir tableau caractéristiques techniques HAMMAM p. 8) qui sorte du sol sur une longueur de 3 m.

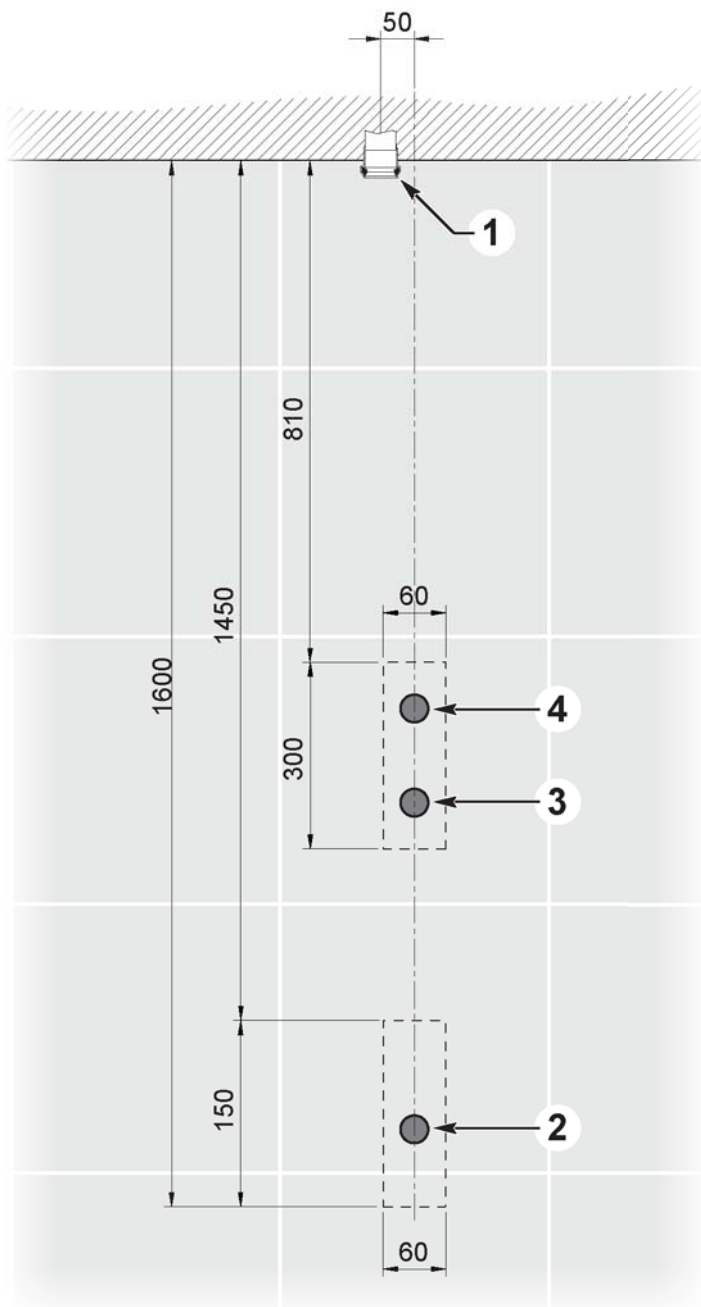
Leerrohr Ø 25 mm für den Stromanschluss an das Stromnetz: ein Speisekabel mit passendem Querschnitt vorbereiten, das um 3 m aus dem Boden ragt (siehe Tabelle Technische Daten HAMMAM Seite 8).

Guaina Ø 20 mm per eventuale collegamento all'impianto audio.

Sheath Ø 20 mm for connection to audio system.

Gaine Ø 20 mm pour connexion éventuelle à l'installation audio.

Leerrohr Ø 20 mm, für den eventuellen Anschluss an das Audiosystem.



Tutti i lavori devono essere eseguiti da personale qualificato o da un nostro centro assistenza, in base alle normative locali ed internazionali CEI64.8 (IEC 364 – 1). Accertarsi che le predisposizioni elettriche ed idrauliche per gli impianti siano state realizzate in maniera corretta (linea idrica con saracinesca di chiusura, linea elettrica con adeguato interruttore magnetotermico + differenziale). Qualora non siano state effettuate o rispettate le indicazioni riportate nella presente scheda di preinstallazione, Effegibi non autorizza l'installazione e non si ritiene responsabile per un eventuale errato funzionamento del prodotto e per danni che il prodotto stesso potrebbe subire o arrecare a cose o persone. Il collaudo potrà essere effettuato solo in presenza dell'alimentazione elettrica, idrica (acqua fredda e calda) e dello scarico.

All the work must be carried out by qualified personnel or by personnel from our assistance centre, in compliance with local and international standards CEI64.8 (IEC 364 – 1). Ensure that the preparatory work for the electrical and plumbing connections has been properly carried out (water pipe with closing gate valve, power cable with suitable magneto-thermal residual current device). If the preparation work referred to in this pre-installation sheet has not been done or has not been done properly, Effegibi will not approve the installation and will not be held responsible for any malfunction of the product and for any damage suffered by the product or caused to people or property. Testing may only be carried out if the product has been connected to the electricity and water mains (hot and cold water) and drainage system.

Tous les travaux doivent être exécutés par du personnel qualifié ou par l'un de nos centres d'assistance, dans le respect des législations nationales et internationales CEI64.8 (IEC 364 – 1). S'assurer que les raccordements électriques et hydrauliques sur lesquels seront branchées les installations ont été réalisés correctement (ligne hydraulique avec robinet de fermeture, ligne électrique avec disjoncteur magnétothermique adéquat + différentiel). Si les indications fournies dans la présente fiche de pré-installation n'ont pas été appliquées ou respectées, Effegibi n'autorise pas l'installation et décline toute responsabilité en cas de mauvais fonctionnement éventuel du produit et de tout dommage que le produit pourrait subir ou causer à des personnes ou choses. L'essai de mise en service ne pourra être effectué que si l'alimentation électrique et en eau (froide et chaude), ainsi que l'évacuation fonctionnent correctement.

Alle Arbeiten müssen von Fachpersonal oder einem unserer Servicecenter im Einklang mit den örtlichen und internationalen Richtlinien CEI64.8 (IEC 364 - 1) ausgeführt werden. Vergewissern Sie sich der Ordnungsmäßigkeit der elektrischen und hydraulischen Vorbereitungen für die Anlagen (Wasserleitung mit Verschlusschieber, Stromleitung mit entsprechendem magnetothermischen Fehlerstromschalter). Effegibi genehmigt nicht die Montage und haftet nicht für eine eventuelle fehlerhafte Funktionsweise des Produkts oder Schäden, die das Produkt selbst erleiden oder Sachen und Personen zufügen könnte, wenn die im Vorinstallationsblatt genannten Hinweise nicht ausgeführt bzw. beachtet wurden. Die Abnahme kann nur bei anliegender Stromversorgung und gegebener Wasserversorgung (Kaltwasser und Warmwasser) sowie vorhandenem Wasserablauf erfolgen.

Caratteristiche tecniche Technical specifications - Caractéristiques techniques - Technische Daten				
Modello Model Modèle Modell	potenza power Puissance Leistung (KW)		Sez. min. conduttori elettr. Min.cross-section of elec.conductors Section min. câbles élect. Mindestquerschnitt el.Leitungen (mm ²)	Tensione Voltage Tension Spannung (V)
H ONE	4,5		230Vac 1N - 4 mm ² 400Vac 3N - 1,5 mm ²	230Vac 1N 50-60Hz 400Vac 3N 50-60Hz
Peso netto Net weight Poids net Nettogewicht (Kg)	Colli Boxes Colis Pakete	Peso di spedizione Shipping weight Poids emballage Versandgewicht (Kg)	Volume di spedizione Shipping volume Cubage Versandvolumen (m ³)	Dimensione imballo Packaging dimensions Dimension d'emballage Dimension der Verpackung (cm)
640	1	712	4,65	229 x 127 x 160



effegibi®

Via Gallo, 769
47522 Borello di Cesena (FC)
Italy
tel. +39 0547 372881
fax +39 0547 372924
www.effegibi.it
e-mail: info@effegibi.it

MAHA000121 REV. 01



H ONE DCHO

**H ONE ПРАВОСТОРОННЯЯ
ВЕРСИЯ**

H ONE RECHTS

H ONE ХАММАМ DTC.

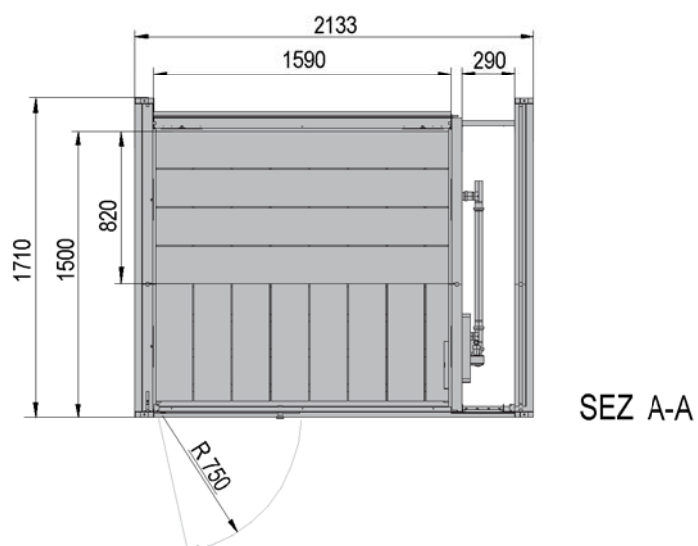
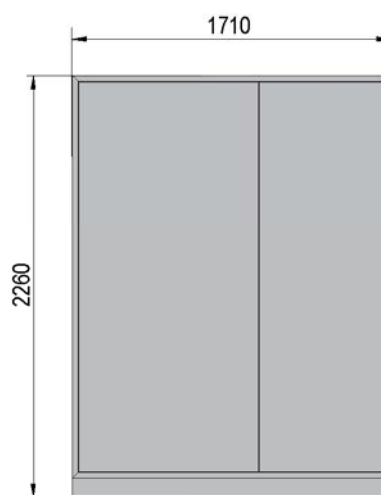
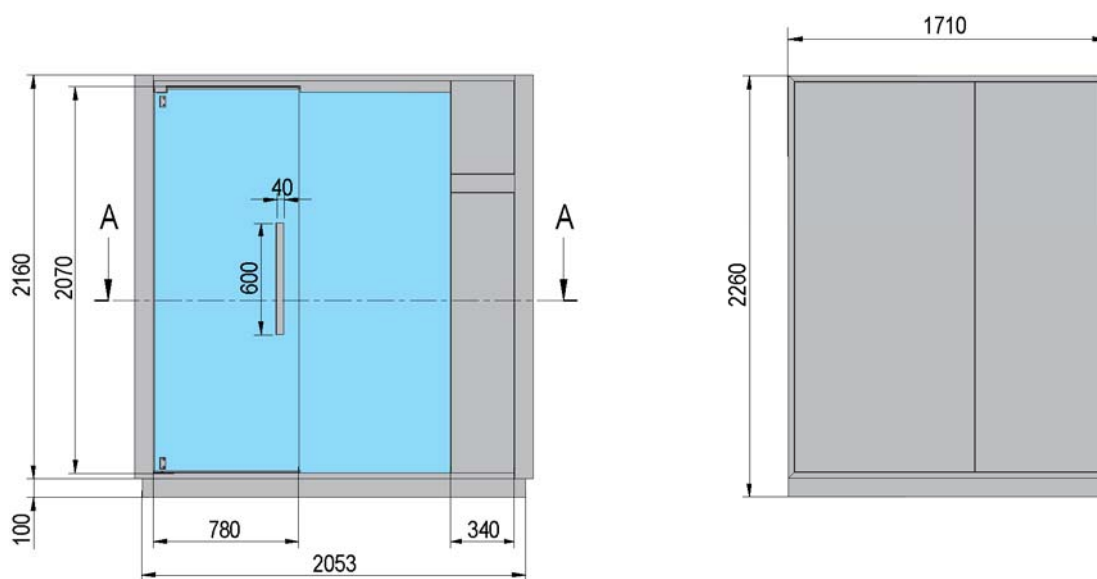
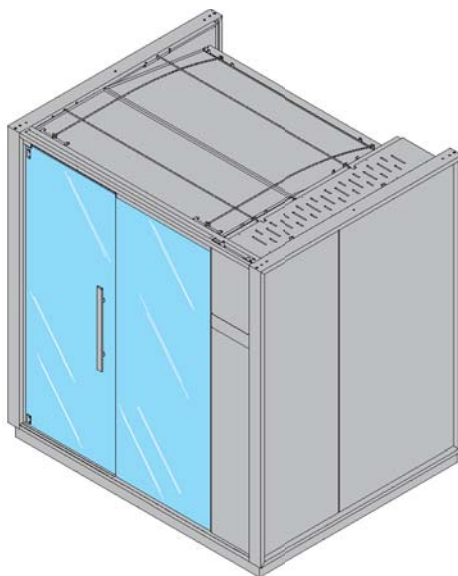
Preinstalación

Предмонтажные работы

Voorinstallatie

Pré-instalação

H ONE DCHO
H ONE ПРАВОСТОРОННЯЯ ВЕРСИЯ
H ONE RECHTS
H ONE HAMMAM DTC.



TAMAÑO

213 x 171 x 226 cm

POTENCIA ABSORBIDA4,5 kW máx
230Vac 1N 50-60Hz
400Vac 3N 50-60Hz**ACABADOS**Aluminio pintado
Paredes externas a vista de Gres laminado de 3mm**MATERIALES HAMMAM**Interno y Mobiliario: Gres laminado de 3 mm
Puertas en vidrio templado de 8 mm
Tarima: Gres laminado de 3 mm**CARACTERÍSTICAS/
COMPONENTES****Hamam equipado con:**Iluminación con cromoterapia de led RGB
5 colores fijos, 4 ciclos dinámicos y luz blanca
Bancos en gres laminado
Aquateam 45
Predisposición para audio difusión con altavoz integrado**РАЗМЕРЫ**

213 x 171 x 226 (высота) см

ПОТРЕБЛЯЕМАЯ МОЩНОСТЬмакс. 4,5 кВт
230В (AC) 1Н 50-60Гц
400В (AC) 3Н 50-60Гц**ОТДЕЛКА**Лакированный алюминий
Наружные стены из ламинированного керамогранита 3 мм**МАТЕРИАЛЫ - ХАММАМ**Внутренняя отделка и предметы интерьера:
Ламинированный керамогранит 3 мм
Двери из закаленного стекла 8 мм
Пол: Ламинированный керамогранит 3 мм**ХАРАКТЕРИСТИКИ /
КОМПОНЕНТЫ****Комплектация хаммама:**Светодиодное освещение с функцией хромотерапии RGB: 5 статических цветов, 4 динамических режима и белый свет
Скамейки из ламинированного керамогранита
Aquateam 45
Оснащение для установки аудиосистемы со встроенным динамиком**AFMETINGEN**

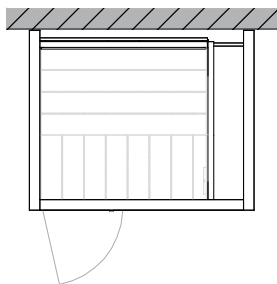
cm 213 x 171 x 226 h

OPGENOMEN VERMOGEN4,5 kW max.
230Vac 1N 50-60Hz
400Vac 3N 50-60Hz**AFWERKING**Gelakt aluminium
Met Gresplaat beklede buitenwanden 3 mm**MATERIALEN HAMMAM**Binnenafwerking en meubilair:
Gresplaat 3 mm
Deuren van getemperd glas 8 mm
Vloerplank: Gresplaat 3 mm**EIGENSCHAPPEN /
ONDERDELEN****Hamam compleet met:**Verlichting voor chromotherapie met RGB-leds
5 vaste kleuren, 4 dynamische cycli en wit licht
Banken van gresplaat
Aquateam 45
Vooruitrusting voor audioapparatuur met ingebouwde luidspreker**DIMENSÕES**

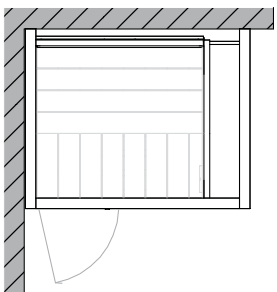
cm 213 x 171 x 226 alt.

POTÊNCIA ABSORVIDA4,5 kW máx.
230Vac 1N 50-60Hz
400Vac 3N 50-60Hz**ACABAMENTOS**Alumínio pintado
Paredes externas visíveis de Grês laminado 3 mm**TERIAIS DO HAMMAM**Internos e Mobiliário: Grês laminado
3 mm
Portas de vidro temperado 8 mm
Estrado: Grês laminado 3 mm**CARACTERÍSTICAS/
COMPONENTES****Hamam equipado com:**Iluminação com cromoterapia com led RGB
5 cores fixas, 4 ciclos dinâmicos de variação cromática e luz branca
Bancos de Grês laminado
Aquateam 45
Ligação para sistema de áudio com alto-falante integrado

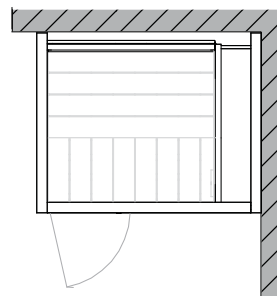
H ONE - CONFIGURACIONES ESTÁNDAR
H ONE - СТАНДАРТНЫЕ КОНФИГУРАЦИИ
H ONE - STANDAARDCONFIGURATIES
H ONE - CONFIGURAÇÕES PADRONIZADAS



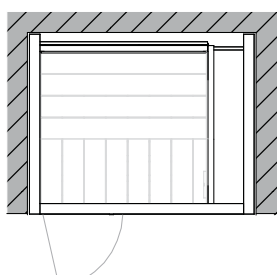
H ONE configuración PENÍNSULA
H ONE конфигурация ПОЛУОСТРОВ
H ONE configuratie SCHIEREILAND
H ONE configuração PENÍNSULA



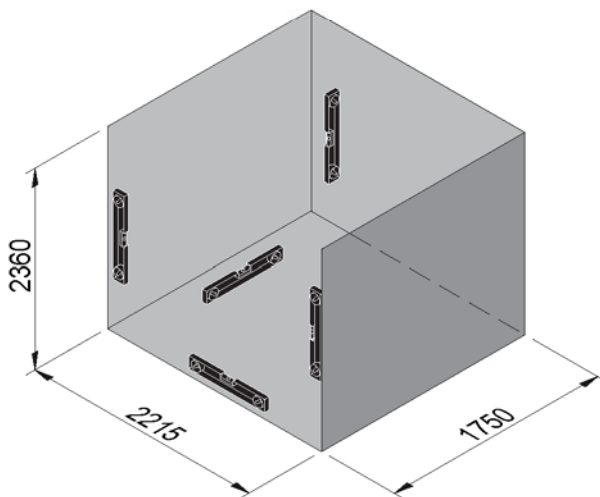
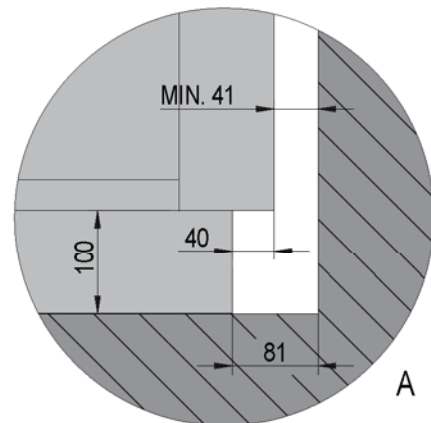
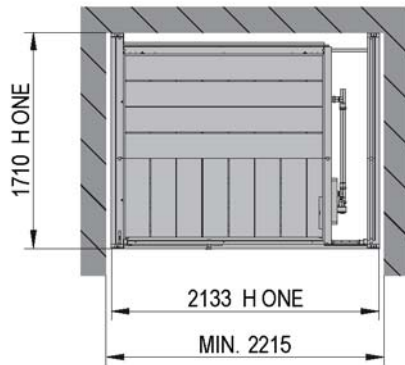
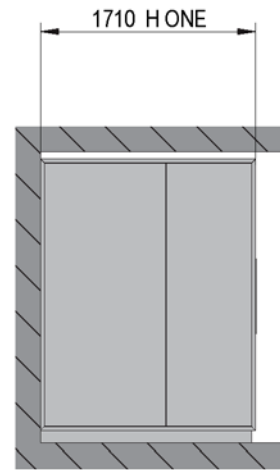
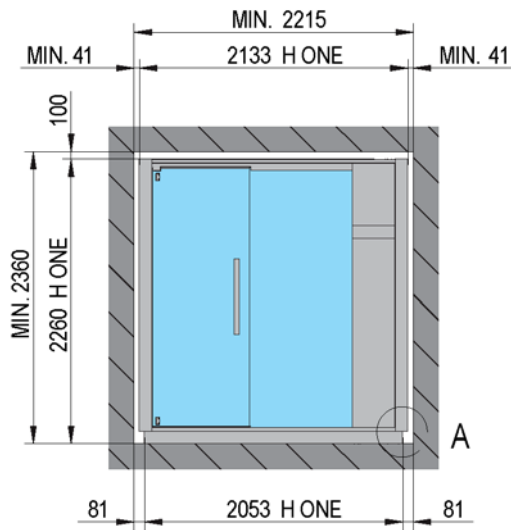
H ONE configuración ÁNGULO IZQUIERDO
H ONE конфигурация ЛЕВЫЙ УГОЛ
H ONE configuratie HOEK LINKS
H ONE configuração CANTO ESQUERDO



H ONE configuración ÁNGULO DERECHO
H ONE конфигурация ПРАВЫЙ УГОЛ
H ONE configuratie HOEK RECHTS
H ONE configuração CANTO DIREITO



H ONE configuración NICHOS
H ONE конфигурация НИША
H ONE configuratie NICHE
H ONE configuração NICHOS



Espacio MÍNIMO necesario para el montaje, para medidas inferiores ponerse en contacto con la empresa.

МИНИМАЛЬНОЕ пространство, необходимое для монтажа изделия. В случае если располагаемое пространство меньше указанного, свяжитесь с производителем.

MINIMALE voor de montage benodigde ruimte; neem in geval van kleinere afmetingen contact op met het bedrijf.

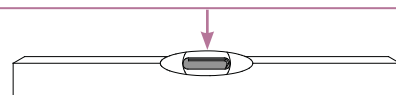
Espaço MÍNIMO necessário para a montagem; por espaços abaixo deste valor, entre em contato com o fabricante.

N.B. La instalación del H ONE tiene que efectuarse cuando el suelo y las paredes ya están acabados.

ПРИМЕЧАНИЕ Монтаж изделия H ONE должен осуществляться после окончательной отделки пола и стен.

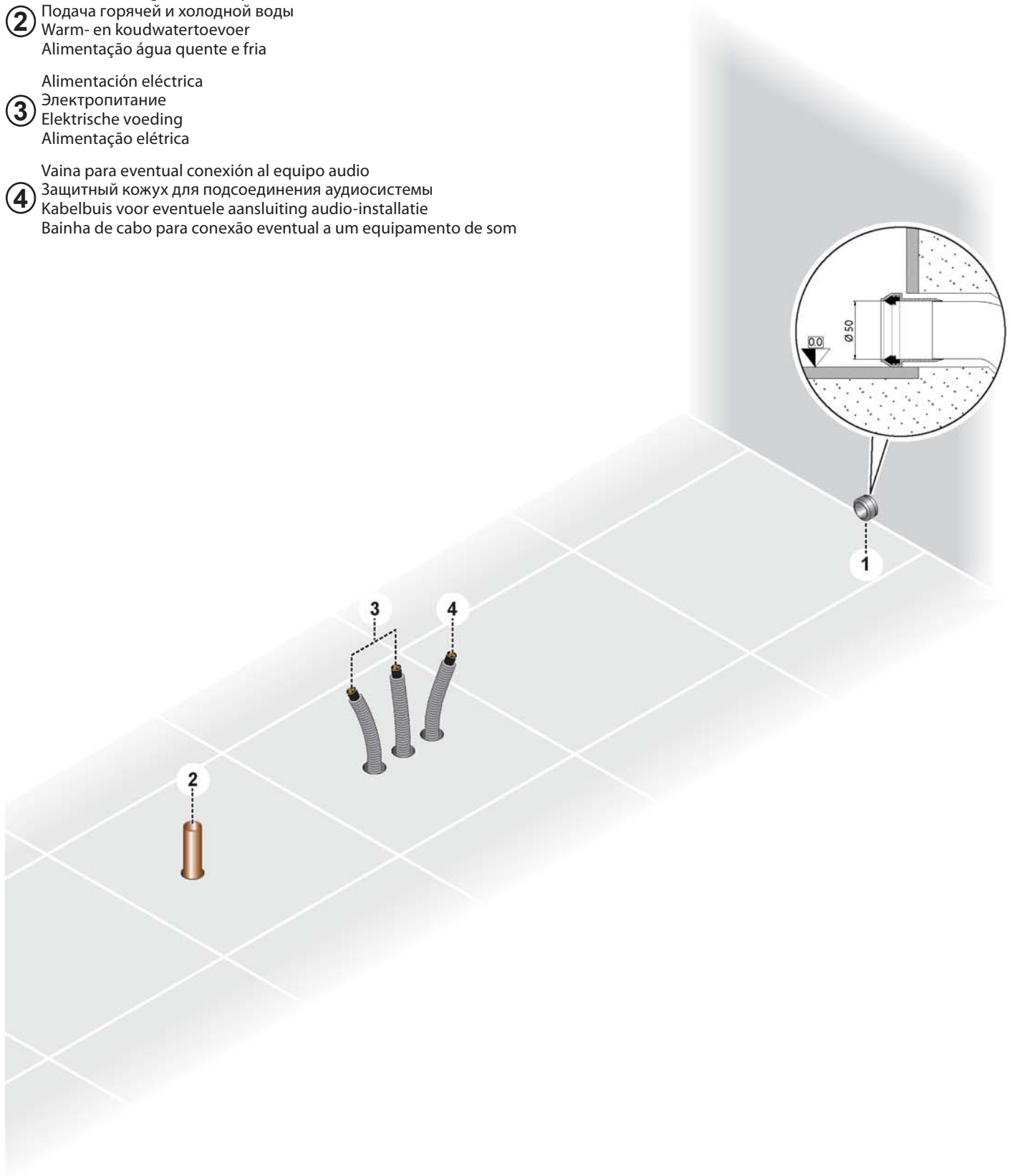
NB De H ONE moet op afgewerkte vloeren en wanden worden gemonteerd.

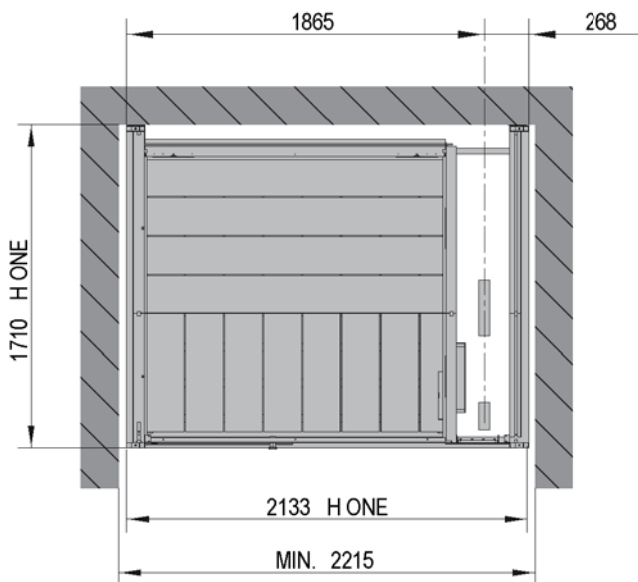
NOTA O produto H ONE tem de ser instalado após acabadas as paredes e sobre um piso liso e bem nivelado.



DIS.1

- ① Desagüe del agua
Слив воды
Waterafvoer
Descarga de água
- ② Alimentación agua caliente y fría
Подача горячей и холодной воды
Warm- en koudwatertoevoer
Alimentação água quente e fria
- ③ Alimentación eléctrica
Электропитание
Elektrische voeding
Alimentação elétrica
- ④ Vaina para eventual conexión al equipo audio
Защитный кожух для подсоединения аудиосистемы
Kabelbuis voor eventuele aansluiting audio-installatie
Bainha de cabo para conexão eventual a um equipamento de som





Desagüe del agua: predisponer en la pared un tubo hembra de 50 de diámetro apoyado en el suelo (véase DIS.1).

Слив воды: предусмотреть в стене трубу с внутренней резьбой диам. 50, касающуюся пола (см. DIS.1).

Waterafvoer: leg langs de wand een buis aan met diam. 50 binnendraad die op de vloer steunt (dis DIS.1).

Descarga de água: colocar na parede um tubo com diâmetro 50 tipo fêmea apoiado no piso (veja DIS.1).

Entrada del agua: predisponer una conexión roscada 1/2" hembra que sobresalga del suelo aproximadamente 100mm. Se recomienda la predisposición de grifos de cierre fuera del volumen del producto.

Подача воды: предусмотреть соединение с внутренней резьбой 1/2", выступающее над уровнем пола примерно на 100 мм. Рекомендуется устанавливать запорные краны за пределами пространства, занимаемого изделием.

Watertoevoer: leg een aansluiting met 1/2" binnendraad aan die ongeveer 100 mm uit de vloer steekt. Wij raden aan om de afsluitkranen buiten de afmetingen van het product te installeren.

Entrada de água: colocar uma conexão roscada 1/2" fêmea que fique aproximadamente a 100mm acima do piso. Recomendamos instalar as válvulas de fechamento fora da área ocupada pelas medidas totais do produto.

Vaina de 25 mm de diámetro para alimentación eléctrica: predisponer un cable de alimentación de sección adecuada que sobresalga del suelo unos 3 m (véase tabla de características técnicas HAMMAM pág. 8).

Защитный кожух Ø 25 мм для электроснабжения: предусмотреть кабель электропитания соответствующего сечения, выступающий над уровнем пола на 3 м (см. таблицу технических характеристик ХАММАМА на стр. 8).

Kabelbuis Ø 25 mm voor stroomvoorziening: leg een elektriciteitskabel met een geschikte diameter aan (zie tabel technische eigenschappen HAMMAM pag. 8) die 3 m uit de vloer steekt.

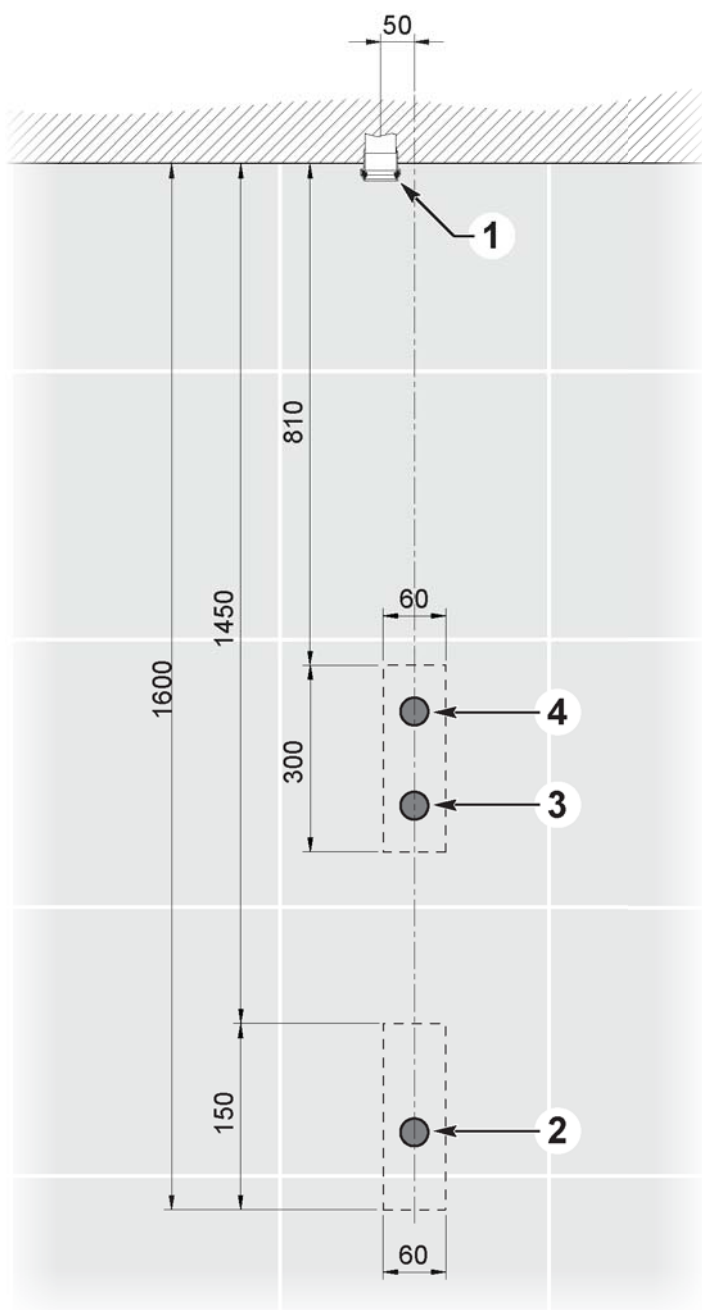
Bainha Ø 25 mm para alimentação elétrica: colocar um cabo de alimentação com 3 m de comprimento por fora do chão e com seção apropriada (refira-se à tabela das características técnicas do HAMMAM na pág. 8).

Vaina de 20 mm de diámetro para eventual conexión al equipo audio.

Защитный кожух Ø 20 мм для подсоединения аудиосистемы.

Kabelbuis Ø 20 mm voor eventuele aansluiting audio-installatie.

Bainha de cabo Ø 20 mm para conexão eventual a um equipamento de som.



Todas las operaciones tiene que realizarlas personal cualificado o uno de nuestros centros de asistencia, según las normativas locales e internacionales CEI64.8 (IEC 364 - 1). Verificar que las predisposiciones eléctricas e hidráulicas para las instalaciones se hayan realizado de forma correcta (línea hídrica con compuerta de cierre, línea eléctrica con el correspondiente interruptor magnetotérmico + diferencial). Si no se han efectuado o respetado las indicaciones que aparecen en esta ficha de preinstalación, Effegibi no autorizará la instalación y no se considerará responsable ni por un eventual funcionamiento erróneo del producto ni por los daños que el producto pudiera sufrir o provocar a cosas o personas. El control de prueba se podrá efectuar sólo en presencia de alimentación eléctrica, hídrica (agua fría y caliente) y de desagüe.

Все работы должны выполняться квалифицированным персоналом или специалистами нашего сервисного центра в соответствии с законодательством страны эксплуатации и международными стандартами CEI64.8 (IEC 364 - 1). Удостовериться, что все работы по электро- и водоснабжению выполнены правильно (наличие запорного вентиля на линии подачи воды, соответствующий электромагнитный выключатель с УЗО на линии электропитания). Если указания, приведенные в настоящей схеме предмонтажных работ, не были выполнены или были выполнены неправильно, компания Effegibi запрещает производить монтаж оборудования и снимает с себя ответственность за возможные сбои в работе оборудования, за ущерб, который может быть нанесен оборудованию или другому имуществу, и за вред, который может быть причинен здоровью. Испытание оборудования может быть произведено только при наличии электропитания, водоснабжения (холодная и горячая вода) и слива.

Alle werkzaamheden moeten door vakpersoneel of een van onze assistentiediensten worden uitgevoerd conform de plaatselijke voorschriften en de internationale standaard CEI64.8 (IEC 364 - 1). Zorg ervoor dat de elektrische en hydraulische aansluitingen voor de installaties correct zijn aangelegd (waterleiding met afsluitkraan, elektriciteitslijn met geschikte magnetothermische + aardlekschakelaar). Indien de aanwijzingen in dit overzicht van de voorinstallatie niet of niet correct worden opgevolgd, geeft Effegibi geen toestemming voor de installatie en aanvaardt zij geen aansprakelijk voor een eventuele verkeerde werking van het product en voor door het product veroorzaakte schade aan het product zelf, andere zaakschade en lichamelijke letsel. De eindcontrole mag alleen worden uitgevoerd als er stroomvoorziening, watertoevoer (koud en warm water) en een afvoer is.

Todos os trabalhos têm de ser executados por pessoal qualificado ou pelos nossos centros de assistência autorizados de acordo com as normas locais e internacionais CEI 64-8 (IEC 364 - 1). Certifique-se de que todas as ligações das instalações elétricas e hidráulicas tenham sido feitas corretamente (instalação hidráulica com válvula de fecho, instalação elétrica equipada com disjuntor termomagnético apropriado + diferencial). Caso as indicações descritas nesta ficha de pré-instalação não tenham sido observadas ou efetuadas, a Effegibi não vai autorizar a instalação e declina qualquer responsabilidade por falhas eventuais no funcionamento do produto, por danos ao produto ou por danos pessoais e materiais causados pelo produto. O teste só vai poder ser efetuado se tiver alimentação elétrica, se tiver instalação hidráulica (água fria e quente) e sistema de dreno.

Características técnicas - Технические характеристики Technische eigenschappen - Características técnicas

Modelo Модель Model Modelo	Potencia Мощность Vermogen Potência (KW)	Secc. mín. conductores eléct. Мин. сеч. электропроводников Min. diam. elektr. leidingen Seção mín. condutores elétricos (mm ²)	Tensión Напряжение Spanning Voltagem (V)	
H ONE	4,5	230Vac 1N - 6 mm ² 400Vac 3N - 4 mm ²	230Vac 1N 50-60Hz 400Vac 3N 50-60Hz	
Peso Neto Вес нетто Netto gewicht Peso neto (Kg)	Bultos Упаковочные места Stuks Nº de Caixas	Peso de expedición Отгрузочный вес Verzendgewicht Peso do envio (Kg)	Volumen de expedición Отгрузочный объем Verzendvolume Volume do envio (m ³)	Tamaño embalaje Габариты упаковки Afmetingen verpakking Dimensões embalagem (cm)
640	1	712	4,65	229 x 127 x 160



effegibi®

Via Gallo, 769
47522 Borello di Cesena (FC)
Italy
tel. +39 0547 372881
fax +39 0547 372924
www.effegibi.it
e-mail: info@effegibi.it

MAHA000122 REV. 01